

1	2	3	4	5	6	7	8	9	10
95	12	252037-П29	45 9811 1255	4	4	4	4	Шайба 6	Washer 6
	13	3160-3712012		8	8	8	8	Прокладка переднего фонаря	Front lamp gasket
	14	3160-3712020	45 3149 1693	1	1	1	1	Кронштейн крепления фонаря переднего указателя поворота правый	Front direction indicator lamp r.h. bracket
	15	3160-3712021	45 3149 1694	1	1	1	1	Кронштейн крепления фонаря переднего указателя поворота левый	Front direction indicator lamp l.h. bracket
	16	3502.3726120	45 7334 4292	2	2	2	2	Крышка в сборе	Cover assy
	17	A12-21-3	34 6621 2136 02	2	2	2	2	Лампа электрическая	Electric bulb
	18	3160-3712010		1	1	1	1	Фонарь 4212.3726010 переднего указателя поворота правый	Front direction indicator r.h. lamp 4212.3726010
	19	3160-3712011		1	1	1	1	Фонарь 4212.3726010 переднего указателя поворота левый	Front direction indicator l.h. lamp 4212.3726010
<b>Подгруппа 3713. Патроны ламп</b>									
<b>Subgroup 3713. Bulb Holders</b>									
96	1	A12-1.2	34 6621 2144 02	1	1	1	1	Лампа электрическая	Electric bulb
	2	3160-3713010	45 7373 7537	1	1	1	1	Патрон подсветки	Bulb holder
	3	3160-3713001		1	1	1	1	Патрон подсветки рычагов отопителя со жгутом в сборе	Heater lever bulb holder with wire bundle in assy
<b>Подгруппа 3714. Приборы внутреннего освещения</b>									
<b>Subgroup 3714. Body Internal Lighting</b>									
96	4	315177-3714010	45 7372 3199	2	2	2	2	Плафон 16.3714	Dome lamp 16.3714
	5	AC12-5-1	34 6621 2161 01	3	3	3	3	Лампа электрическая	Electric bulb
	6	3160-3714016	45 3149 1542	2	2	2	2	Кольцо установочное	Adjusting ring
	7	293185-П29	45 9811 1204	8	8	8	8	Шайба 5	Washer 5
	8	1/76703/01		8	8	8	8	Винт 4,3x19	Screw 4.3x19
	9	A12-4-1	34 6621 2162 00	3	3	3	3	Лампа электрическая	Electric bulb
	10	3160-3714010	45 7372 3201	2	2	2	2	Плафон 17.3714 индивидуального освещения	Individual dome lamp 17.3714
	11	16.3714204		2	2	2	2	Рассеиватель	Lens
	12	3160-3714030	45 7372 3097	1	1	1	1	Плафон ПК 142 подсветки монтажного блока	Mounting unit dome lamp ПК 142
	13	3160-3714020	45 7372 3147	1	1	1	1	Лампа освещения вещевого ящика	Bulb for lighting glove box
	14	1/25991/70	45 9962 6402	1	1	1	1	Шайба 5	Washer 5
	15	1/76700/07	45 9972 2517	1	1	1	1	Винт 4,3x9,5	Screw 4.3x9.5
<b>Подгруппа 3715. Лампа подкапотная</b>									
<b>Subgroup 3715. Hood Lamp</b>									
96	16	469-3715300	45 7374 7235	1	1	1	1	Лампа подкапотная ПД 308-Б в сборе	Hood lamp ПД 308-Б in assy
	17	252174-П29	45 9816 1954	2	2	2	2	Шайба 6 зубчатая с внутренними зубьями	Washer 6 with inner teeth
	18	1/32762/01	45 9962 2395	2	2	2	2	Винт М6x16	Screw M6x16
	19	A12-21-3	34 6621 2136	2	2	2	2	Лампа электрическая	Electric bulb
	21	3160-3715010	45 7372 4082	1	1	1	1	Лампа 12.3715010 переносная	Portable lamp 12.3715010

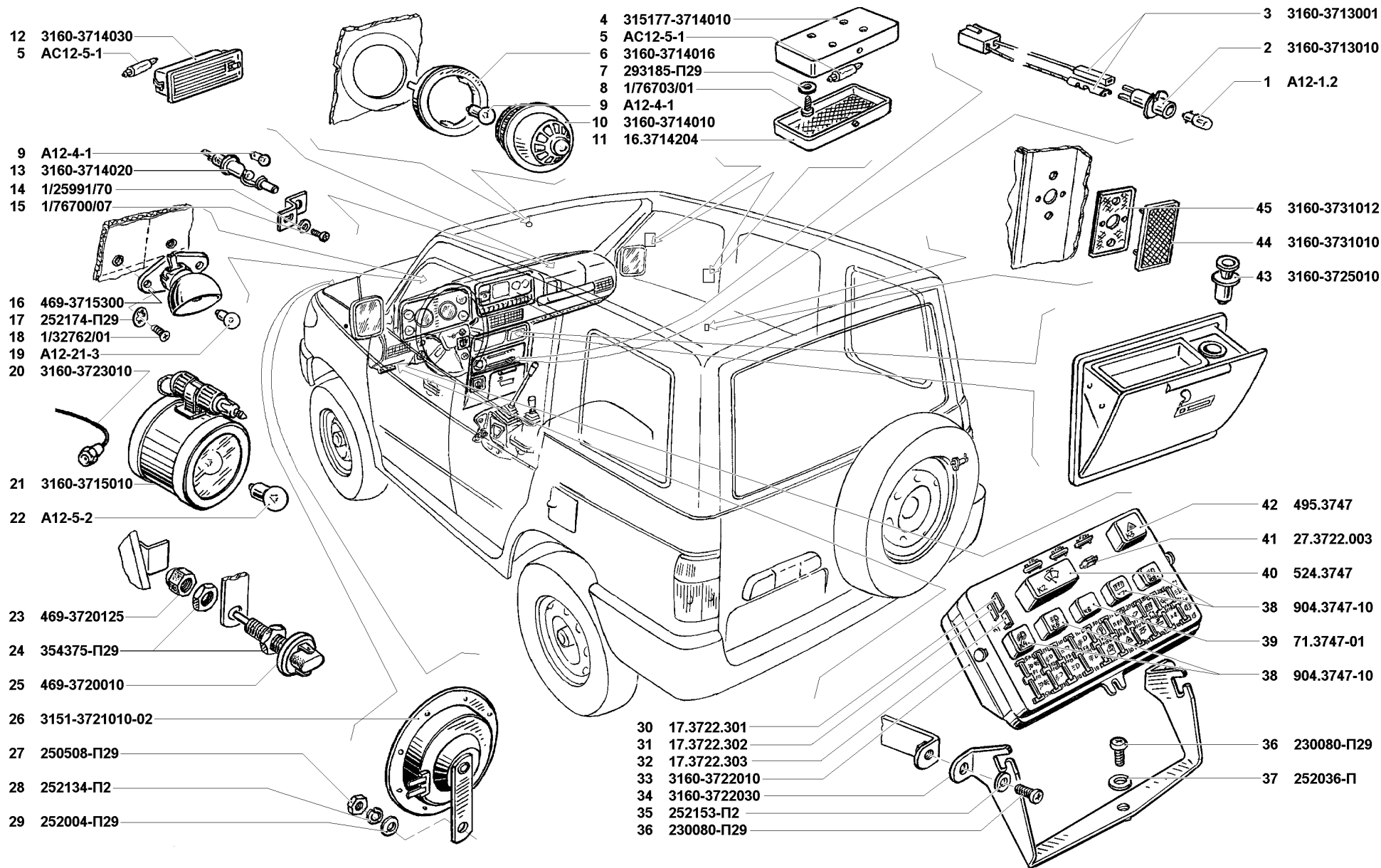


Рис. 96. Патроны ламп (3713), приборы внутреннего освещения (3714), лампа подкапотная (3715), выключатели сигнала торможения (3720), сигналы звуковые (3721), предохранители электрических цепей (3722), соединители электропроводов (3723), прикуриватель (3725), катафот дверной (3731)

Fig. 96. Lamp holders (3713), body internal lighting (3714), hood lamp (3715), stop light switches (3720), horns (3721), fuses (3722), wire connectors (3723), cigarette lighter (3725), door reflecting optical unit (3731)

1	2	3	4	5	6	7	8	9	10
96	22	A12-5-2	34 6621 2163 10	1	1	1	1	Лампа электрическая	Electric bulb
<b>Подгруппа 3716. Фонари задние</b> <b>Subgroup 3716. Rear Lamps</b>									
97	1	3160-3716176		4	4	4	4	Гайка крепления фонаря заднего	Rear lamp nut
	2	3160-3716012		2	2	2	2	Уплотнитель заднего фонаря	Rear lamp gasket
	3	352514-П29	45 9964 6049	2	2	2	2	Шайба 5	Washer 5
	4	252133-П2	45 9816 6044	4	4	4	4	Шайба 5Т пружинная	Spring washer 5T
	5	250464-П29	45 9553 1053	4	4	4	4	Гайка М5	Nut M5
	6	252233-П29	45 9816 1473	2	2	2	2	Шайба 5 зубчатая	Toothed washer 5
	7	УП120А-3726105		8	8	8	8	Винт самонарезающий	Self-tapping screw
	8	2101-3716665		2	2	2	2	Жгут уплотняющий	Sealing
	9	3160-3716010		1	1	1	1	Фонарь 8402.3716010 задний правый в сборе	Rear r.h. lamp 8402.3716010 in assy
	10	3160-3716011		1	1	1	1	Фонарь 8412 3716010 задний левый в сборе	Rear l.h. lamp 8412.3716010 in assy
	11	8402.3716100		1	1	1	1	Корпус в сборе правый	R.h. body in assy
	12	8412.3716100		1	1	1	1	Корпус левый в сборе	L.h. body in assy
	13	8402.3716204		1	1	1	1	Рассеиватель правый	R.h. lens
	14	8412.3716204		1	1	1	1	Рассеиватель левый	L.h. lens
	15	8402.3716205		1	1	1	1	Рассеиватель правый	R.h. lens
	16	8412.3716205		1	1	1	1	Рассеиватель левый	L.h. lens
	17	8402.3716206		1	1	1	1	Рассеиватель правый	R.h. lens
	18	8412.3716206		1	1	1	1	Рассеиватель левый	L.h. lens
	19	3502.3726120	45 7334 4292	8	8	8	8	Крышка в сборе	Cover assy
	20	14.3712120-01		2	2	2	2	Патрон	Holder
	21	A12-5-2	34 6621 2163 10	7	7	7	7	Лампа электрическая	Electric bulb
	22	A12-21-3	34 6621 2136 02	8	8	8	8	Лампа электрическая	Electric bulb
	23	45 9317 1028		8	8	8	8	Болт М5х25	Bolt M5x25
	24	1/32740/01	45 9962 2347	2	2	2	2	Винт М5х12	Bolt M5x12
	25	3160-3716030-50		1	1	1	1	Кронштейн крепления фонаря дополнительного сигнала торможения в сборе	Additional stop light lamp bracket in assy
	26	3160-3716020	45 7372 0459	1	1	1	1	Фонарь 8802.3716 дополнительного сигнала торможения в сборе	Additional stop light lamp 8802.3716 in assy
<b>Подгруппа 3717. Фонарь освещения номерного знака</b> <b>Subgroup 3717. Licence Plate Lamp</b>									
97	27	3160-3717010		2	2	2	2	Фонарь 12.3717-01 освещения номерного знака в сборе	Licence plate lamp 12.3717-01 in assy
	28	3160-3717240	45 3149 2527	2	2	2	2	Прокладка фонаря освещения номерного знака	Licence plate lamp gasket
	29	АС12-5-1	34 6621 2161 01	2	2	2	2	Лампа электрическая	Electric bulb
	30	1/33091/05	45 9979 2056	4	4	4	4	Винт М4х14	Screw M4x14

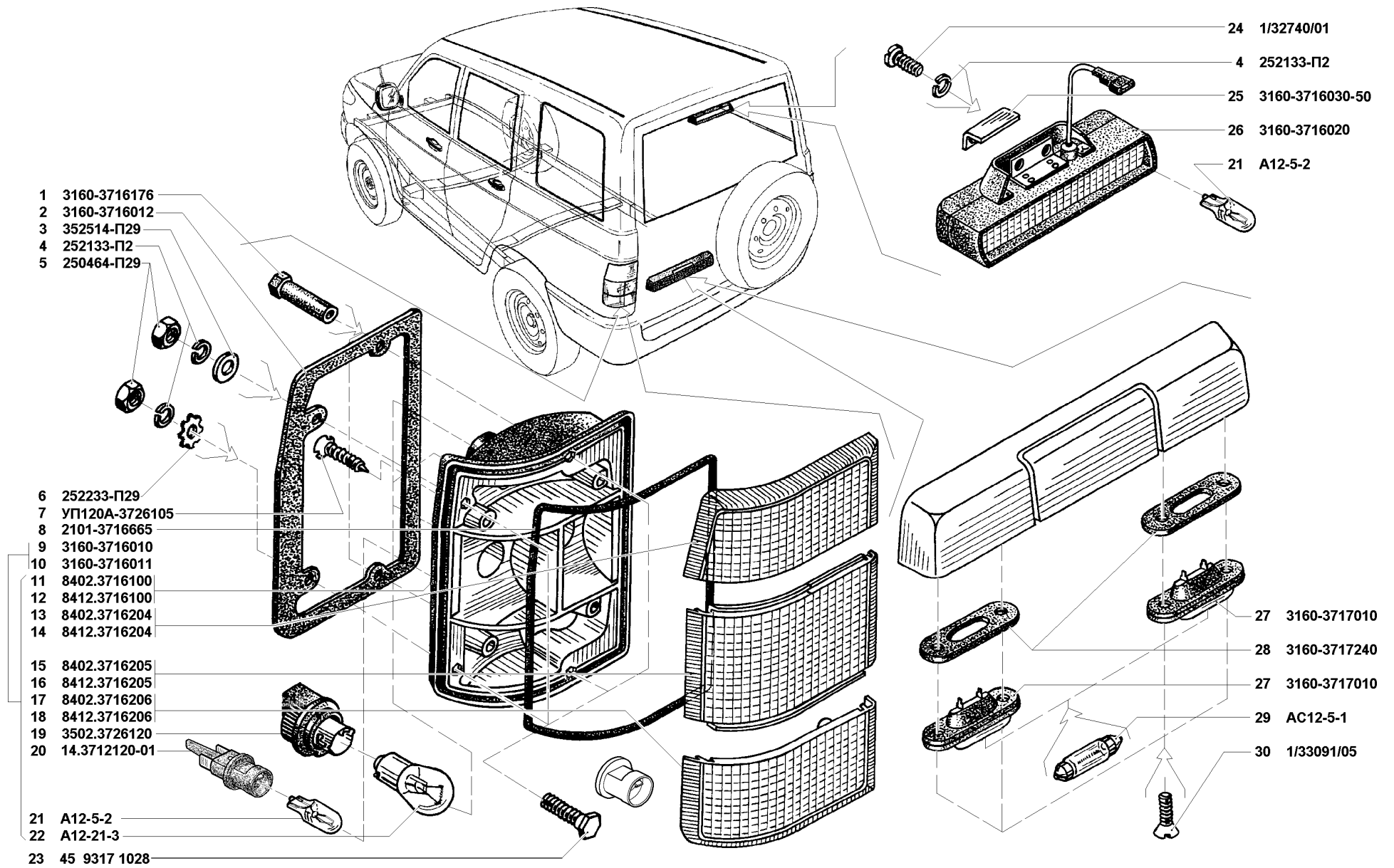


Рис. 97. Фонари задние (3716), фонарь освещения номерного знака (3717)  
 Fig. 97. Rear lamps (3716), licence plate lamp (3717)

1	2	3	4	5	6	7	8	9	10
<b>Подгруппа 3718. Гидрокорректор</b> <b>Subgroup 3718. Hydraulic Adjuster</b>									
95	20	3160-3718010		1	1	1	1	Гидрокорректор ручной	Hydraulic adjuster
<b>Подгруппа 3720. Выключатели сигнала торможения</b> <b>Subgroup 3720. Stop Light Switches</b>									
96	23	469-3720125	45 4316 2880	1	1	1	1	Наконечник сигнала торможения	Stop light switch end-piece
	24	354375-П29	45 9964 4014	2	2	2	2	Гайка М12х1,5	Nut M12x1.5
	25	469-3720010	45 4316 2602	1	1	1	1	Выключатель ВК-412 сигнала торможения	Stop light switch ВК-412
<b>Подгруппа 3721. Сигналы звуковые</b> <b>Subgroup 3721. Horns</b>									
96	26	3151-3721010-02	45 7374 2312	1	1	1	1	Прибор звуковой сигнальный в сборе	Horn assy
	27	250508-П29	45 9553 1054	1	1	1	1	Гайка М6	Nut M6
	28	252134-П2	45 9816 6045	1	1	1	1	Шайба 6Т пружинная	Spring washer 6T
	29	252004-П29	45 9811 1205	1	1	1	1	Шайба 6	Washer 6
<b>Подгруппа 3722. Предохранители электрических цепей</b> <b>Subgroup 3722. Fuses</b>									
96	30	17.3722.301		1	1	1	1	Заглушка	Plug
	31	17.3722.302		1	1	1	1	Заглушка	Plug
	32	17.3722.303		1	1	1	1	Заглушка	Plug
	33	3160-3722010	45 7373 1559	1	1	1	1	Блок монтажный в сборе	Mounting unit in assy
	34	3160-3722030	45 3149 1596	1	1	1	1	Скоба крепления монтажного блока	Mounting unit clamp
	35	252153-П2	45 9816 6004	2	2	2	2	Шайба 5 пружинная	Spring washer 5
	36	230080-П29	45 9432 1582	3	3	3	3	Винт 2М5х16	Screw 2M5x16
	37	252036-П	45 9811 0254	1	1	1	1	Шайба 5	Washer 5
	38	904.3747-10		4	4	4	4	Реле	Relay
	39	71.3747-01		1	1	1	1	Реле дополнительное	Additional relay
	40	524.3747		1	1	1	1	Реле-прерыватель стеклоочистителя	Wiper breaker-relay
	41	27.3722.003		1	1	1	1	Пинцет	Tweezers
	42	495.3747		1	1	1	1	Реле указателей поворотов	Direction indicator relay
	-	37.3722.000*	45 7373 1532	1	1	1	1	Блок монтажный (для запасных частей)	Mounting unit (set for spare parts)
* - В блок входят: The unit consists of:									
		35.3722		2	2	2	2	Предохранитель штыревой 5А	Pin fuse 5A
		351.3722		4	4	4	4	Предохранитель штыревой 7,5А	Pin fuse 7.5A
		353.3722		7	7	7	7	Предохранитель штыревой 10А	Pin fuse 10A
		353.3722		1	1	1	1	Предохранитель штыревой 15А	Pin fuse 15A
		354.3722		6	6	6	6	Предохранитель штыревой 20А	Pin fuse 20A
		355.3722		1	1	1	1	Предохранитель штыревой 25А	Pin fuse 25A
		356.3722		2	2	2	2	Предохранитель штыревой 30А	Pin fuse 30A